

MATRIX

CONNEXUS EXPANSION Комплекс функционального тренинга, допсекция



Архангельск (8182)63-90-72
Астана (7172)727-132
Астрахань (8512)99-46-04
Барнаул (3852)73-04-60
Белгород (4722)40-23-64
Брянск (4832)59-03-52
Владивосток (423)249-28-31
Волгоград (844)278-03-48
Вологда (8172)26-41-59
Воронеж (473)204-51-73
Екатеринбург (343)384-55-89
Иваново (4932)77-34-06

Ижевск (3412)26-03-58
Иркутск (395)279-98-46
Казань (843)206-01-48
Калининград (4012)72-03-81
Калуга (4842)92-23-67
Кемерово (3842)65-04-62
Киров (8332)68-02-04
Краснодар (861)203-40-90
Красноярск (391)204-63-61
Курск (4712)77-13-04
Липецк (4742)52-20-81
Киргизия (996)312-96-26-47

Магнитогорск (3519)55-03-13
Москва (495)268-04-70
Мурманск (8152)59-64-93
Набережные Челны (8552)20-53-41
Нижний Новгород (831)429-08-12
Новокузнецк (3843)20-46-81
Новосибирск (383)227-86-73
Омск (3812)21-46-40
Орел (4862)44-53-42
Оренбург (3532)37-68-04
Пенза (8412)22-31-16
Казахстан (772)734-952-31

Пермь (342)205-81-47
Ростов-на-Дону (863)308-18-15
Рязань (4912)46-61-64
Самара (846)206-03-16
Санкт-Петербург (812)309-46-40
Саратов (845)249-38-78
Севастополь (8692)22-31-93
Симферополь (3652)67-13-56
Смоленск (4812)29-41-54
Сочи (862)225-72-31
Ставрополь (8652)20-65-13
Таджикистан (992)427-82-92-69

Сургут (3462)77-98-35
Тверь (4822)63-31-35
Томск (3822)98-41-53
Тула (4872)74-02-29
Тюмень (3452)66-21-18
Ульяновск (8422)24-23-59
Уфа (347)229-48-12
Хабаровск (4212)92-98-04
Челябинск (351)202-03-61
Череповец (8202)49-02-64
Ярославль (4852)69-52-93

<https://matrix.nt-rt.ru> || mxb@nt-rt.ru

МЕРЫ БЕЗОПАСНОСТИ

Внимательно изучите инструкцию перед использованием оборудования MATRIX. Запрещено использовать оборудование иначе, чем предусмотрено на заводе изготовителе, что бы избежать травм.

УСТАНОВКА

1. **СТАБИЛЬНАЯ И РОВНАЯ ПОВЕРХНОСТЬ:** MATRIX тренажеры должны быть установлены на устойчивой основе, и выровнены.
2. **БЕЗОПАСНОСТЬ:** Необходимо, чтобы все стационарное MATRIX Connexus оборудование крепилось к полу, для стабилизации оборудования и устранения раскачивания или опрокидывания. Это необходимо выполнять квалифицированный подрядчик. Места крепления тренажера должны выдержать 750 фунтов. (3,3 кН) выдвигной силы. Точки крепления к стене должны выдержать 500 фунтов. (2,2 кН) выдвигной силы.

ДОПОЛНИТЕЛЬНЫЕ ЗАМЕЧАНИЯ

Это оборудование должно использоваться только в контролируемой области, где доступ и управление специально регулируется персоналом.

Это тренировочное оборудование соответствует промышленным стандартам, для обеспечения стабильности работы использовать по прямому назначению. Данное оборудование предназначено для использования только внутри помещений. Это оборудование относится к классу S-продукт (предназначен для использования в коммерческая среда, такие как фитнес-центр), и соответствует требованиям.

ИСПОЛЬЗОВАНИЕ:

1. Не превышать предельные веса устройства при упражнениях.
2. В случае необходимости, установите переключки безопасности на соответствующей высоте.
3. В случае необходимости, отрегулируйте подушки сиденья, коврики для ног, ножки, диапазон регулировки движения, или любой другой тип механизмов корректировки для комфортного начала. Убедитесь, что регулировочный механизм полностью зафиксирован, чтобы предотвратить непреднамеренное движение, и чтобы избежать травм.
4. Сядьте на скамью (если это применимо) и примите соответствующее положение для физических упражнений.
5. В упражнениях используйте не большие веса, которые вы можете спокойно поднять и контролировать.
6. Осознанно, выполнять упражнения.
7. Возврат веса в устойчивой начальной позиции.



ВНИМАНИЕ

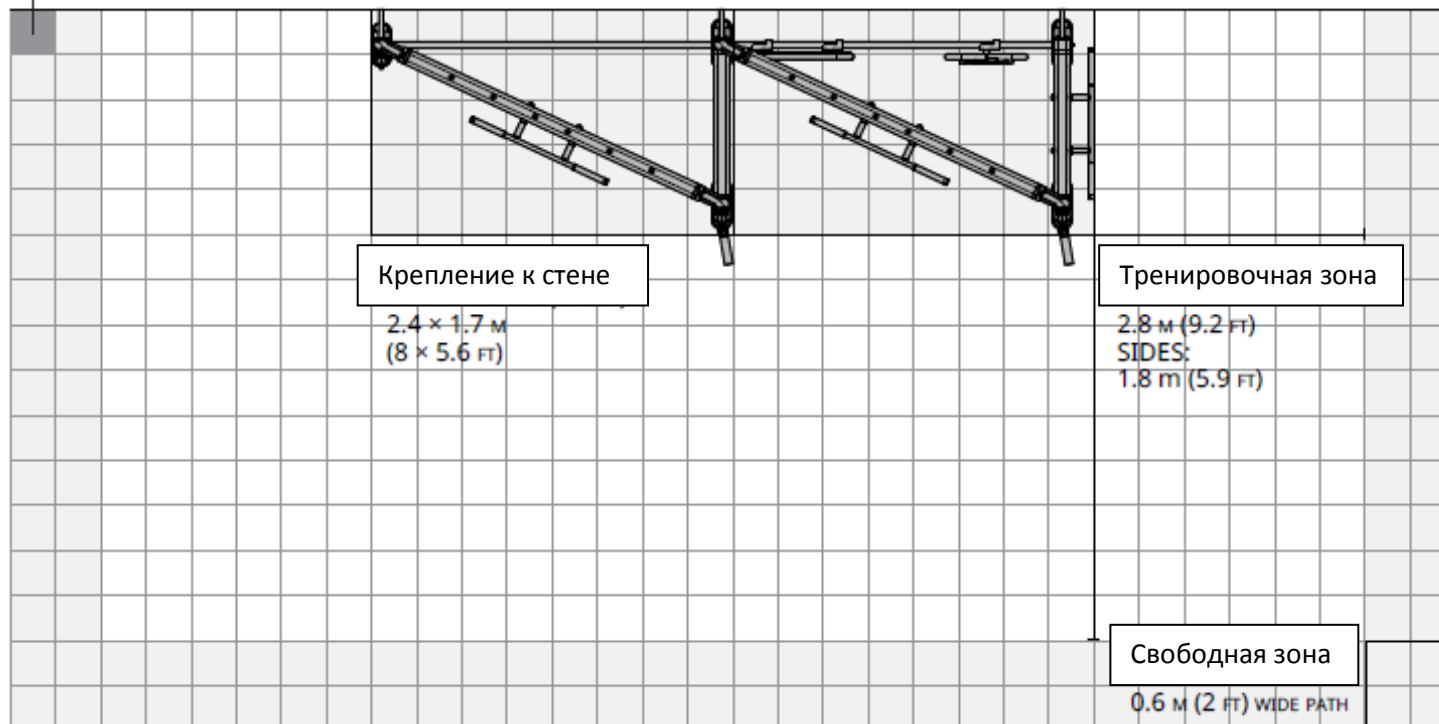
ЧТО БЫ ИЗБЕЖТЬ ТРАВМ
СЛЕДУЙТЕ ЭТИМ
ИНСТРУКЦИЯМ

1. Дети до 14 лет должны быть под наблюдением все время при использовании оборудования.
2. Данное оборудование не предназначено для использования лицами, с ограниченными физическими, сенсорными или умственными возможностями.
3. Все предупреждения и инструкции следует читать, и надлежаще исполнять.
4. Проверьте тренажер перед использованием. Не использовать если есть повреждения или неисправности.
5. Не превышать грузоподъемность этого оборудования.
6. В случае необходимости, используйте устройства для удержания дисков.
7. Травмы здоровья могут возникнуть в результате неправильной или чрезмерной тренировки.
8. Будьте осторожны у движущихся частей.
9. Горизонтальные регулируемые перекладины тяжелые, будьте осторожны с ними.
10. При использовании

РАЗМЕЩЕНИЕ ТРЕНАЖЕРА

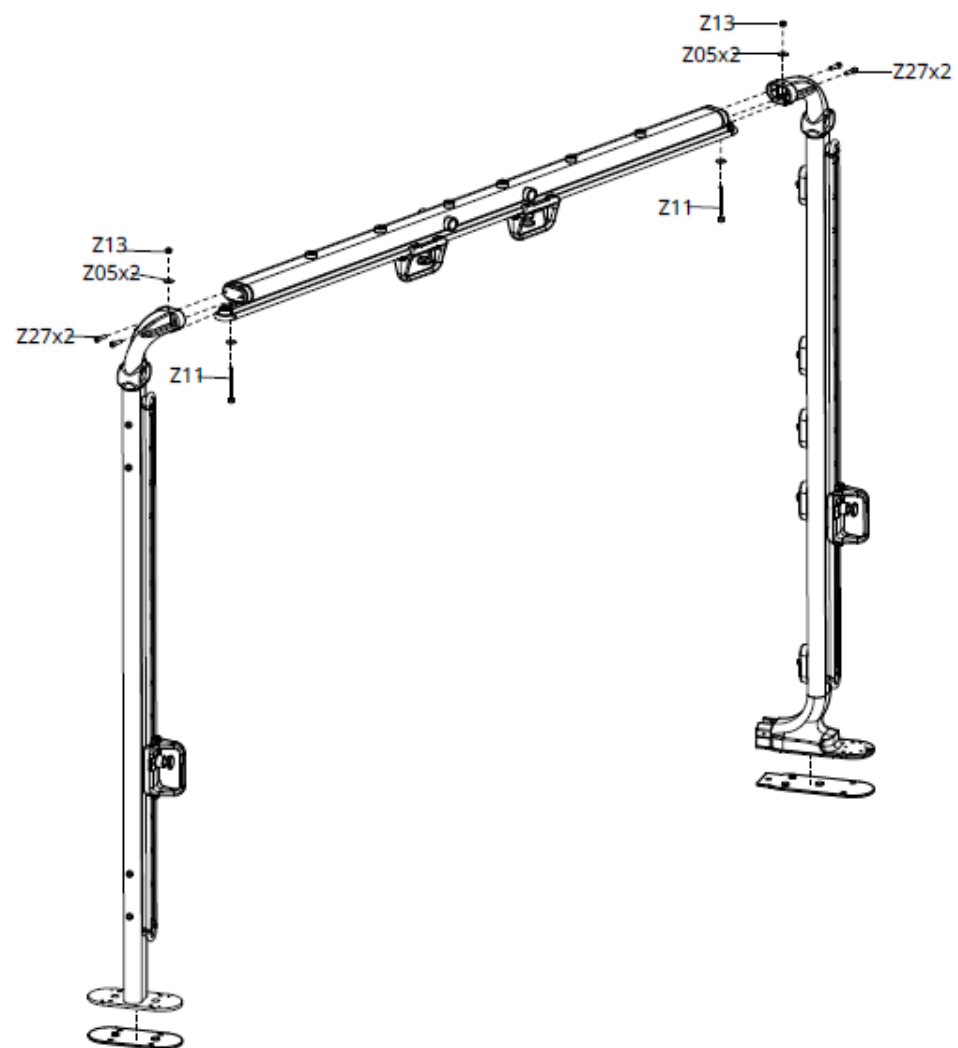


Квадратный фут



СБОРКА

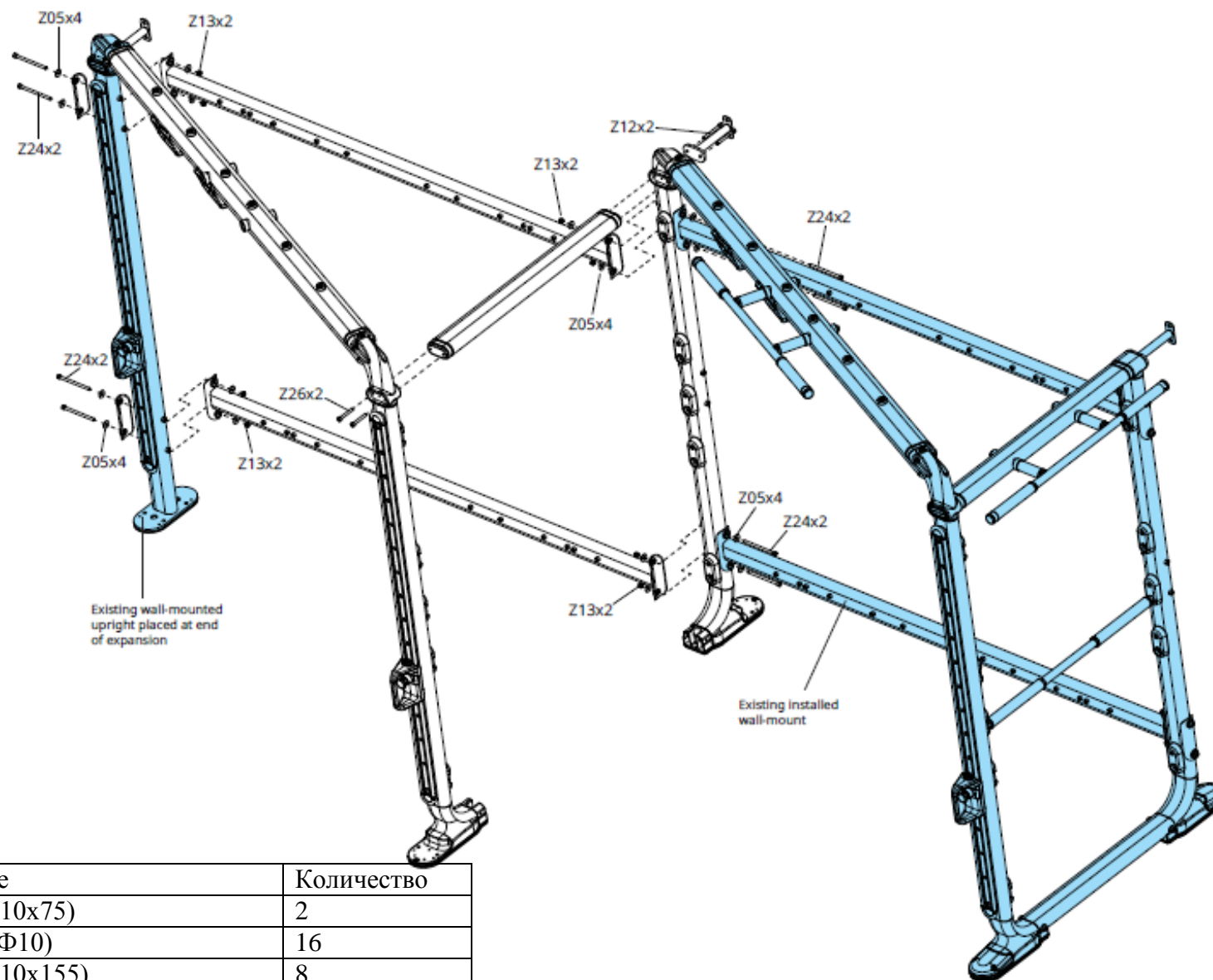
ШАГ 1



Номер	Название	Количество
Z05	Шайба (Ф10)	4
Z11	Болт (М10 х 110)	2
Z27	Винт (М10 х 40)	4
B13	Гайка (М10)	2

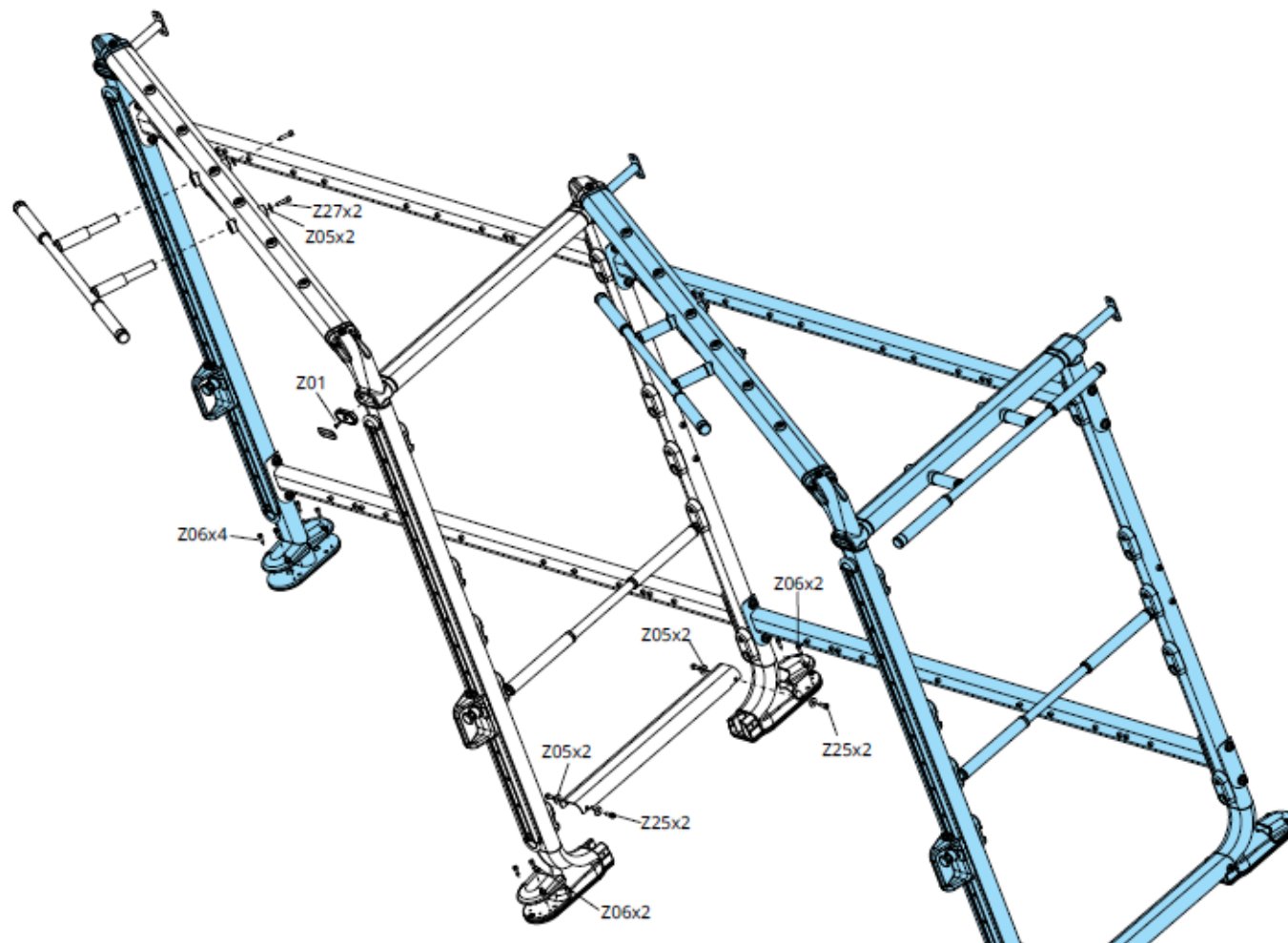
Внимание! Не затягивайте болты до последнего шага.

ШАГ 2



Номер	Название	Количество
Z26	Винт (M10x75)	2
Z05	Шайба (Ф10)	16
Z24	Винт (M10x155)	8
Z13	Гайка (M10)	8
Z12	Винт (M10x95)	2

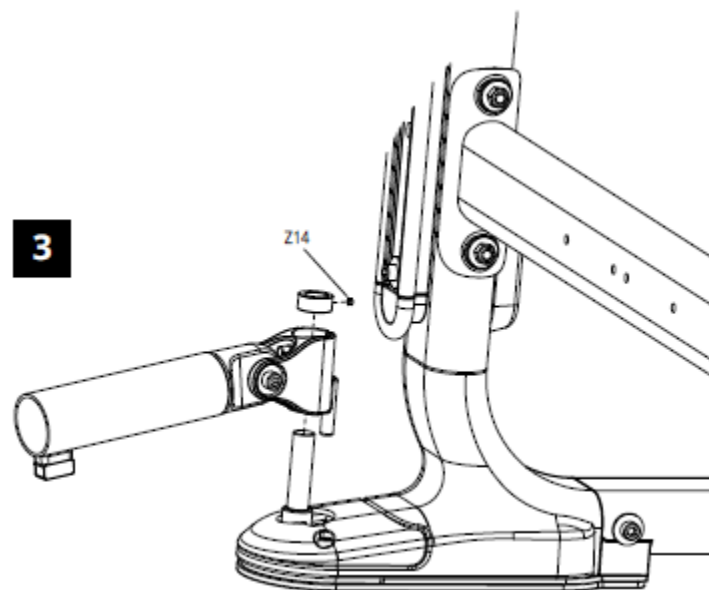
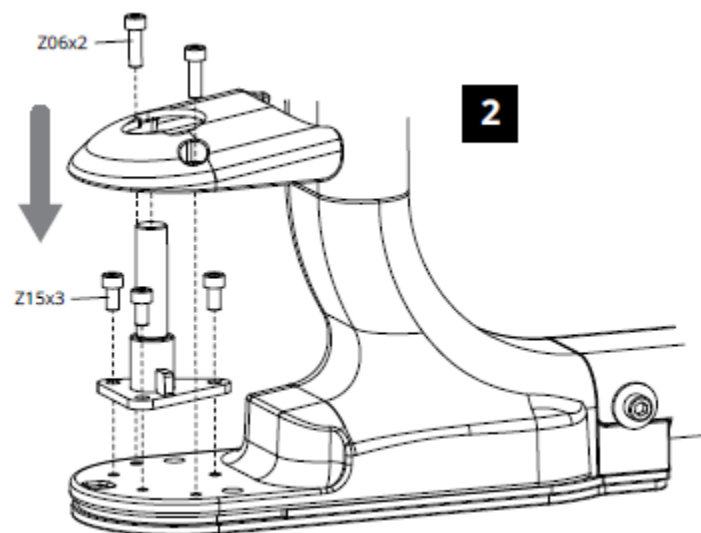
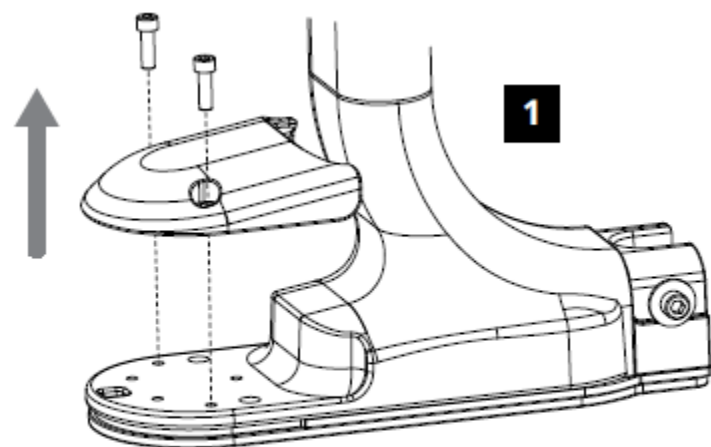
ШАГ 3



Номер	Название	Количество
Z06	Винт (М8х25)	8
Z05	Шайба (Ф10)	6
Z27	Винт (М10х40)	2
Z25	Винт (М10х25)	4
Z01	Винт (М6х15)	1

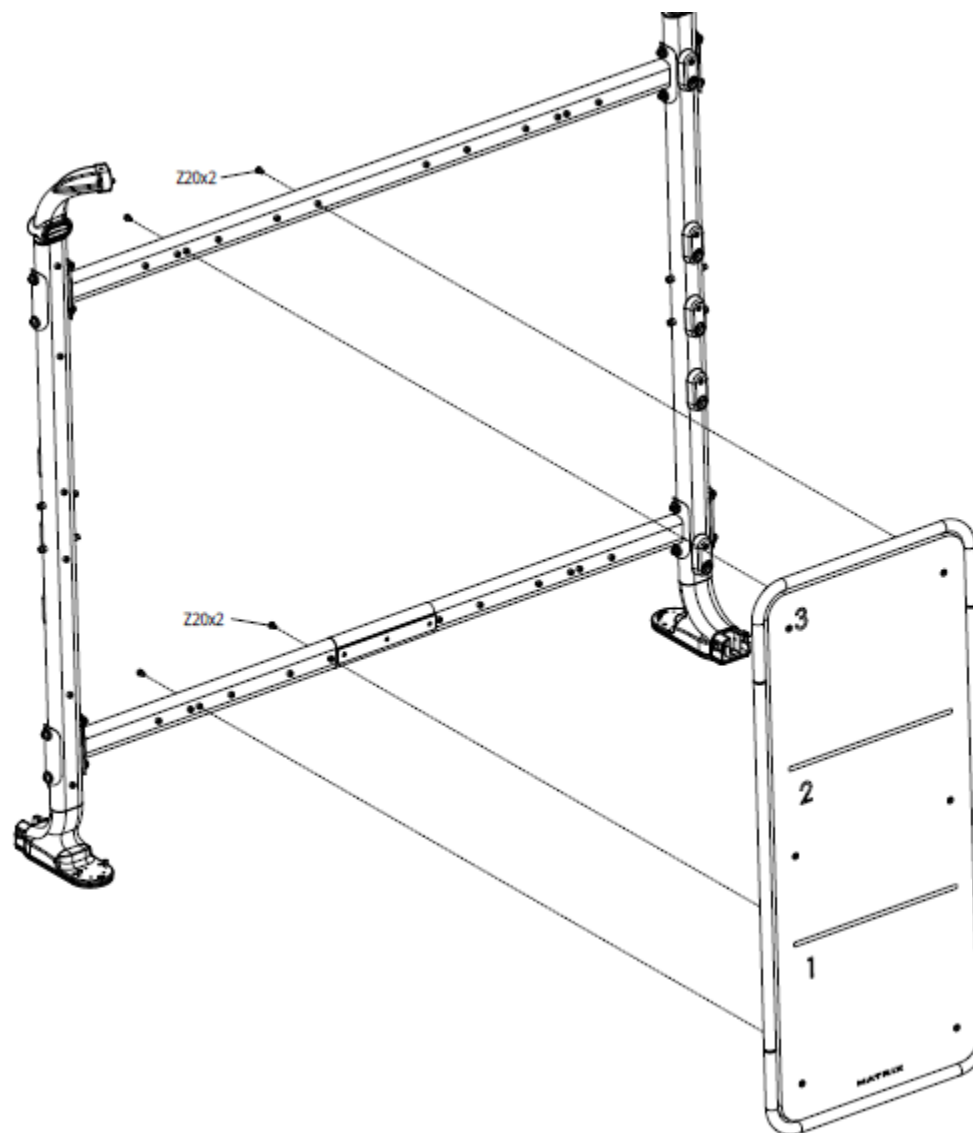
Внимание! Затянуть все болты и гайки с 1 по 3 шаг.

УСТАНОВКА КРЕПЛЕНИЯ ДЛЯ ГРИФА



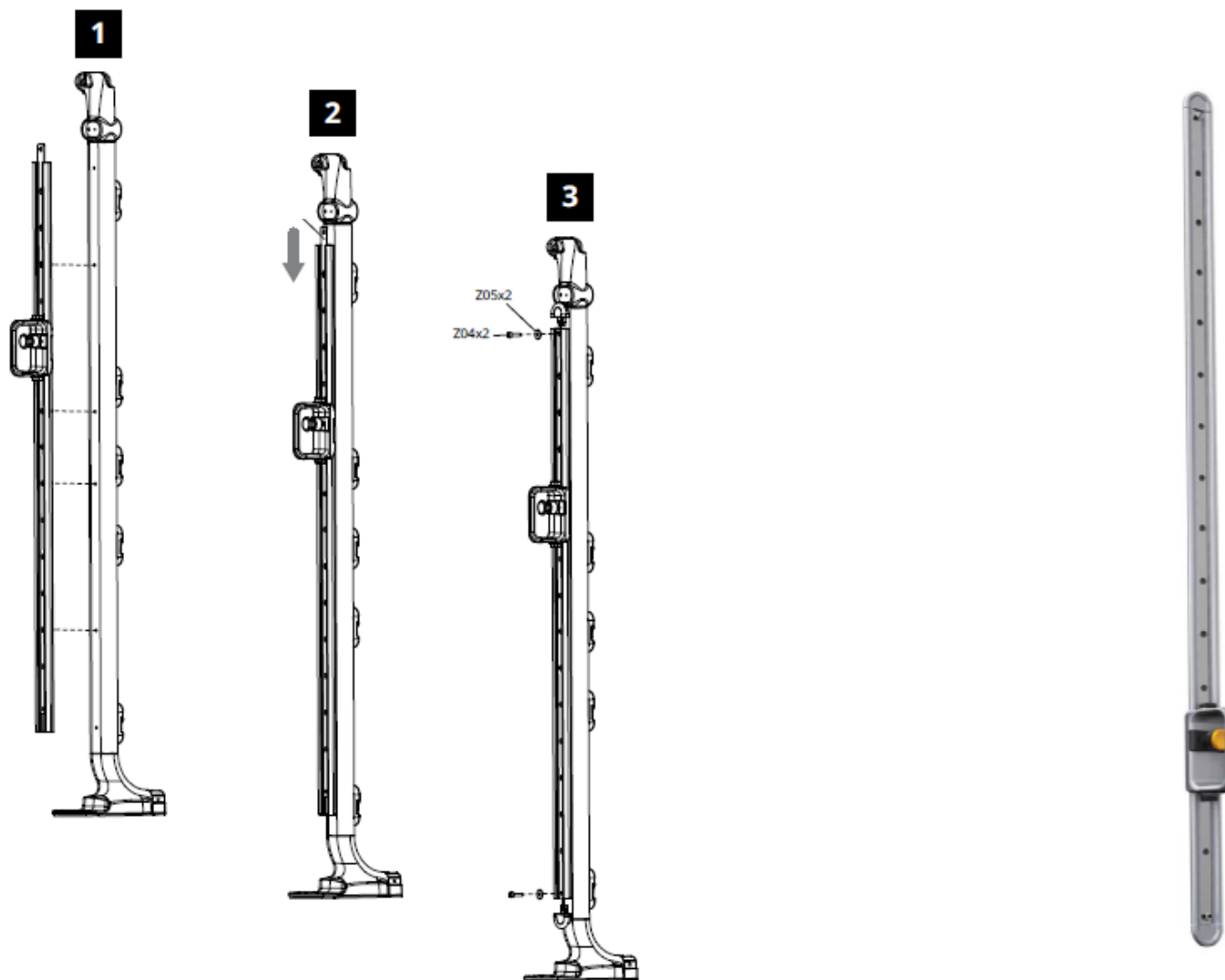
Номер	Название	Количество
Z06	Винт (M8x25)	2
Z15	Винт (M8x16)	3
Z14	Винт (M6x4)	1

УСТАНОВКА ДОСКИ ДЛЯ БРОСКОВ ФИТНЕС-МЯЧА



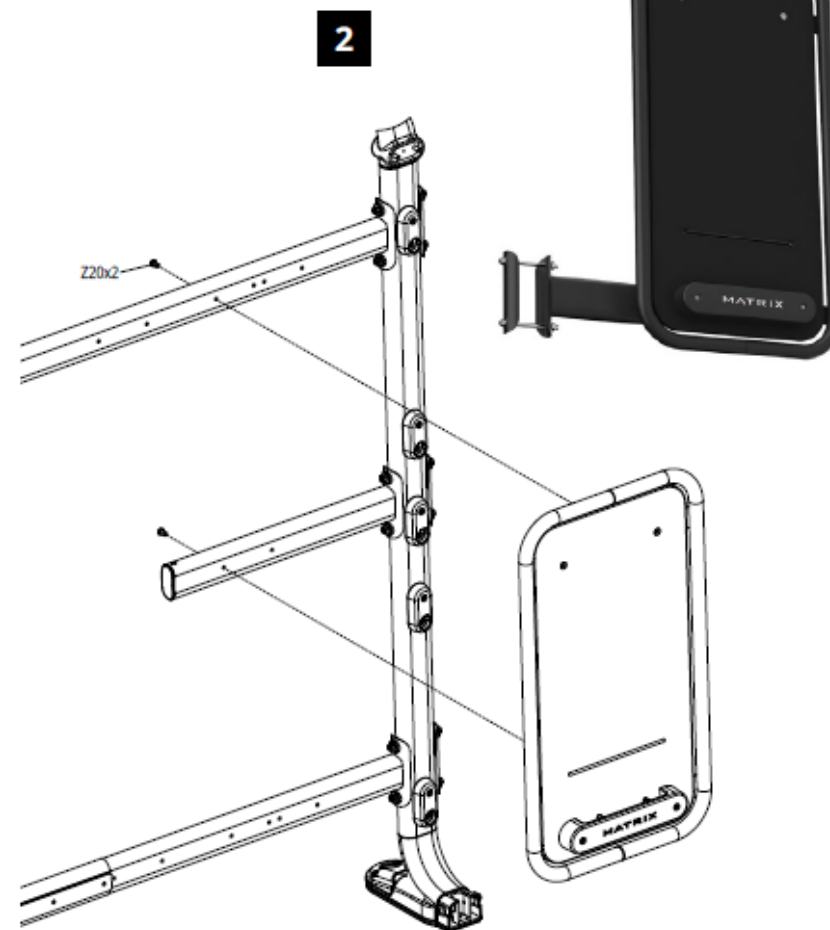
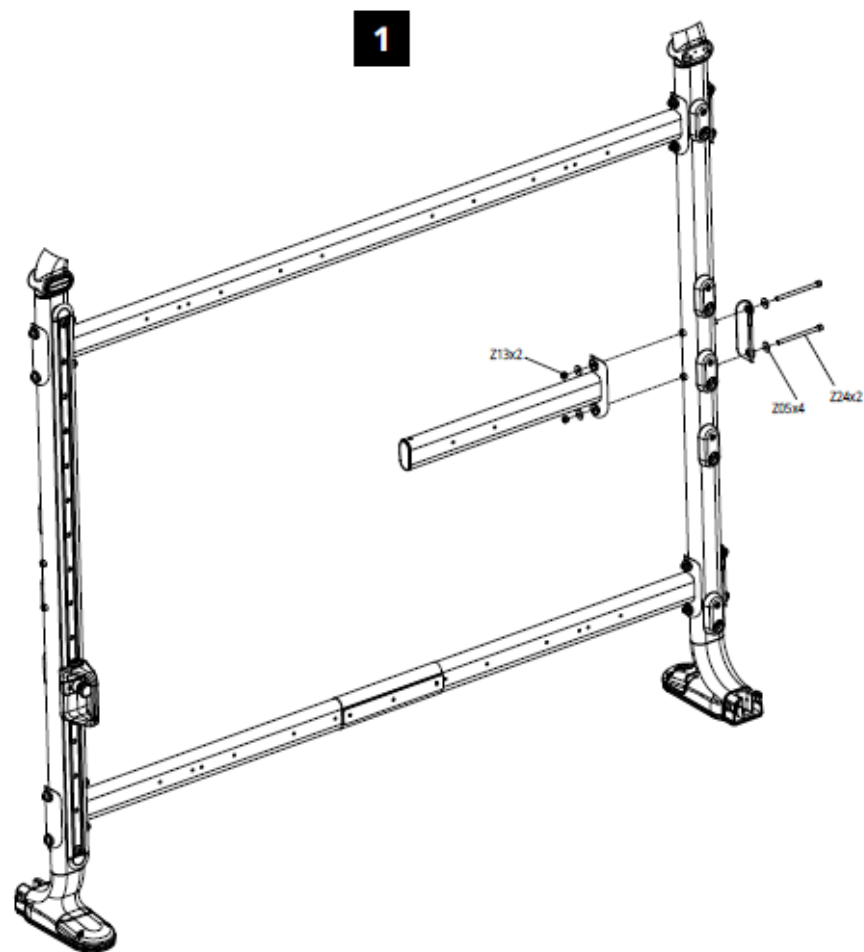
Номер	Название	Количество
Z20	Винт (M10x20)	4

УСТАНОВКА ВЕРТИКАЛЬНОГО РЕЛЬСА С РЕГУЛИРОВКАМИ



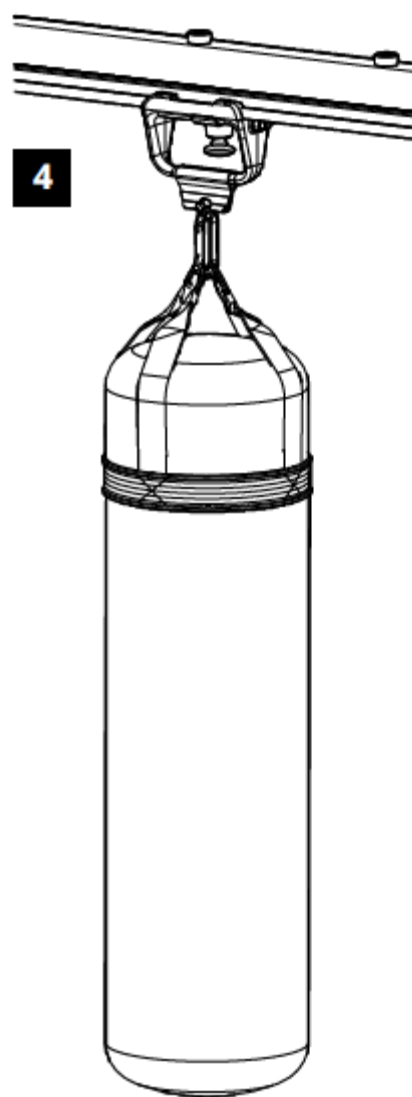
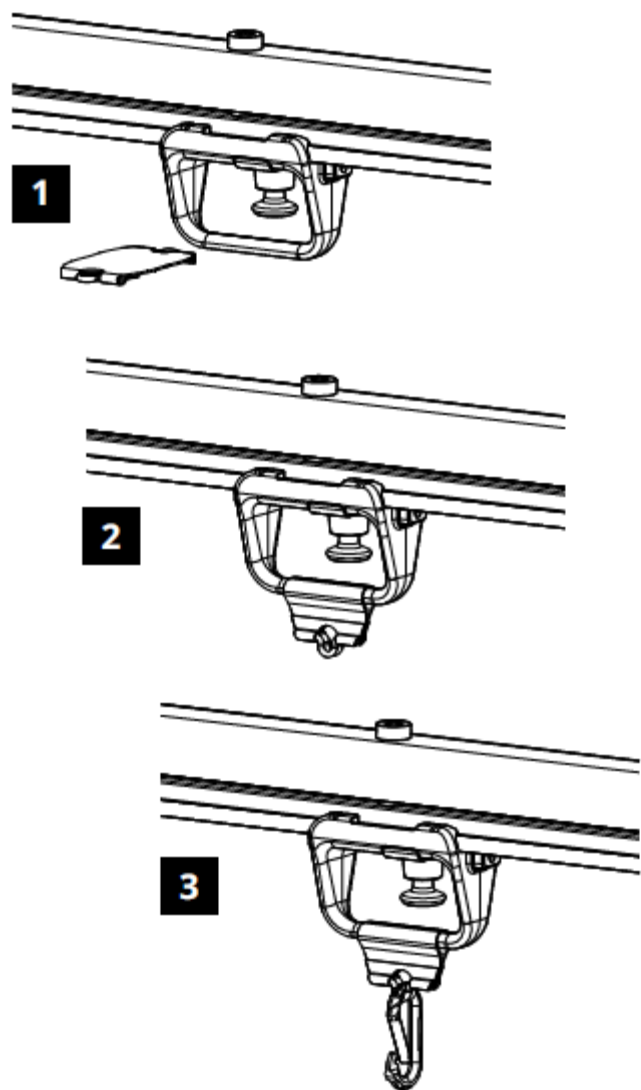
Номер	Название	Количество
Z05	Шайба (Ф10)	2
Z04	Винт (М10х35)	2

УСТАНОВКА МАГНИТНОЙ ДОСКИ ДЛЯ ЗАПИСЕЙ



Номер	Название	Количество
Z05	Шайба (Ф10)	4
Z24	Винт (M10x155)	2
Z13	Гайка (M10)	2
Z20	Винт (M10x20)	2

УСТАНОВКА БОКСЕРСКОГО МЕШКА



ТЕХНИЧЕСКИЕ СПЕЦИФИКАЦИИ

Тип	комплекс для функционального тренинга
Упражнения	большие и малые мышечные группы всего тела
Рама	сверхпрочная, с двойной покраской
Нагрузка	собственный вес + использование аксессуаров
Размер тренажера в рабочем состоянии (Д*Ш*В)	244*158*239 см.
Вес нетто	175 кг.
Гарантия	5 лет
Производитель	Johnson Health Tech, США
Страна изготовления	КНР

Архангельск (8182)63-90-72
Астана (7172)727-132
Астрахань (8512)99-46-04
Барнаул (3852)73-04-60
Белгород (4722)40-23-64
Брянск (4832)59-03-52
Владивосток (423)249-28-31
Волгоград (844)278-03-48
Вологда (8172)26-41-59
Воронеж (473)204-51-73
Екатеринбург (343)384-55-89
Иваново (4932)77-34-06

Ижевск (3412)26-03-58
Иркутск (395)279-98-46
Казань (843)206-01-48
Калининград (4012)72-03-81
Калуга (4842)92-23-67
Кемерово (3842)65-04-62
Киров (8332)68-02-04
Краснодар (861)203-40-90
Красноярск (391)204-63-61
Курск (4712)77-13-04
Липецк (4742)52-20-81
Киргизия (996)312-96-26-47

Магнитогорск (3519)55-03-13
Москва (495)268-04-70
Мурманск (8152)59-64-93
Набережные Челны (8552)20-53-41
Нижний Новгород (831)429-08-12
Новокузнецк (3843)20-46-81
Новосибирск (383)227-86-73
Омск (3812)21-46-40
Орел (4862)44-53-42
Оренбург (3532)37-68-04
Пенза (8412)22-31-16
Казахстан (772)734-952-31

Пермь (342)205-81-47
Ростов-на-Дону (863)308-18-15
Рязань (4912)46-61-64
Самара (846)206-03-16
Санкт-Петербург (812)309-46-40
Саратов (845)249-38-78
Севастополь (8692)22-31-93
Симферополь (3652)67-13-56
Смоленск (4812)29-41-54
Сочи (862)225-72-31
Ставрополь (8652)20-65-13
Таджикистан (992)427-82-92-69

Сургут (3462)77-98-35
Тверь (4822)63-31-35
Томск (3822)98-41-53
Тула (4872)74-02-29
Тюмень (3452)66-21-18
Ульяновск (8422)24-23-59
Уфа (347)229-48-12
Хабаровск (4212)92-98-04
Челябинск (351)202-03-61
Череповец (8202)49-02-64
Ярославль (4852)69-52-93