

# MATRIX

## R50XER ВЕЛОЭРГОМЕТР



## РУКОВОДСТВО ПОЛЬЗОВАТЕЛЯ

Архангельск (8182)63-90-72  
Астана (7172)727-132  
Астрахань (8512)99-46-04  
Барнаул (3852)73-04-60  
Белгород (4722)40-23-64  
Брянск (4832)59-03-52  
Владивосток (423)249-28-31  
Волгоград (844)278-03-48  
Вологда (8172)26-41-59  
Воронеж (473)204-51-73  
Екатеринбург (343)384-55-89  
Иваново (4932)77-34-06

Ижевск (3412)26-03-58  
Иркутск (395)279-98-46  
Казань (843)206-01-48  
Калининград (4012)72-03-81  
Калуга (4842)92-23-67  
Кемерово (3842)65-04-62  
Киров (8332)68-02-04  
Краснодар (861)203-40-90  
Красноярск (391)204-63-61  
Курск (4712)77-13-04  
Липецк (4742)52-20-81  
Киргизия (996)312-96-26-47

Магнитогорск (3519)55-03-13  
Москва (495)268-04-70  
Мурманск (8152)59-64-93  
Набережные Челны (8552)20-53-41  
Нижний Новгород (831)429-08-12  
Новокузнецк (3843)20-46-81  
Новосибирск (383)227-86-73  
Омск (3812)21-46-40  
Орел (4862)44-53-42  
Оренбург (3532)37-68-04  
Пенза (8412)22-31-16  
Казахстан (772)734-952-31

Пермь (342)205-81-47  
Ростов-на-Дону (863)308-18-15  
Рязань (4912)46-61-64  
Самара (846)206-03-16  
Санкт-Петербург (812)309-46-40  
Саратов (845)249-38-78  
Севастополь (8692)22-31-93  
Симферополь (3652)67-13-56  
Смоленск (4812)29-41-54  
Сочи (862)225-72-31  
Ставрополь (8652)20-65-13  
Таджикистан (992)427-82-92-69

Сургут (3462)77-98-35  
Тверь (4822)63-31-35  
Томск (3822)98-41-53  
Тула (4872)74-02-29  
Тюмень (3452)66-21-18  
Ульяновск (8422)24-23-59  
Уфа (347)229-48-12  
Хабаровск (4212)92-98-04  
Челябинск (351)202-03-61  
Череповец (8202)49-02-64  
Ярославль (4852)69-52-93

## Уважаемый покупатель!

Поздравляем с удачным приобретением! Вы приобрели современный тренажер, который, как мы надеемся, станет Вашим лучшим помощником. Он сочетает в себе передовые технологии и современный дизайн.

Постоянно используя этот тренажер, Вы сможете укрепить сердечно-сосудистую систему и приобрести хорошую физическую форму. Надеемся, что данная модель удовлетворит все Ваши требования.

Прежде чем приступить к использованию тренажера, внимательно изучите настоящее руководство и сохраните его для дальнейшего использования. В случае возникших дополнительных вопросов обратитесь к продавцу или дилеру, который проконсультирует Вас и поможет устранить возникшую проблему.

Обязательно сохраняйте инструкцию по эксплуатации, это поможет Вам по прошествии времени вспомнить о функциях тренажера и правилах его использования.

Если у Вас возникли какие-либо вопросы по эксплуатации данного тренажера, свяжитесь со службой технической поддержки или уполномоченным дилером, у которого Вы приобрели тренажер.

## Меры безопасности

### Внимание!

Перед тем как приступить к тренировкам настоятельно рекомендуем пройти полное медицинское обследование, особенно если у Вас есть наследственная предрасположенность к повышенному давлению или сердечно-сосудистым заболеваниям. Неправильное или чрезмерно интенсивное выполнение упражнений может повредить Вашему здоровью.

Тренажер предназначен для коммерческого использования. В целях обеспечения безопасности и надежной работы оборудования перед использованием тренажера ознакомьтесь с инструкцией.

При использовании тренажера следует соблюдать следующие базовые меры предосторожности:

- **ОСТОРОЖНО!** Во избежание удара током отключайте тренажер от сети после окончания использования и перед чисткой;
- **ВНИМАНИЕ!** Не следует оставлять включенный тренажер без присмотра во избежание удара током. Если тренажер не используется или производится его ремонт, установка или снятие комплектующих, отключите его от сети;
- Используйте тренажер только по назначению, описанному в данном руководстве. Во избежание получения травм используйте только те аксессуары, которые рекомендованы производителем;
- Во избежание травм и удара током не вставляйте какие-либо предметы в отверстия на тренажере;
- Не снимайте кожухи консоли. Ремонт тренажера должен производиться только сотрудниками сервисного центра;
- Не используйте тренажер, если заблокированы вентиляционные отверстия. Поддерживайте их в чистоте, удаляйте скапливающуюся пыль, волосы и т.д.;
- Не используйте тренажер, если у него повреждены шнур питания или вилка, если он работает некорректно, был поврежден или побывал в воде. Доставьте тренажер в сервисный центр для осмотра и ремонта;
- Не перемещайте тренажер за шнур питания и не используйте шнур как ручку;
- Шнуры питания не должны соприкасаться с нагревающимися поверхностями;
- Дети и лица с ограниченными возможностями могут находиться рядом с включенным тренажером или использовать его только под наблюдением;
- Тренажер не предназначен для использования вне помещения;
- Не пользуйтесь тренажером в местах, где распыляются аэрозоли или осуществляется подача

кислорода;

- Для отключения переведите тумблеры включения/выключения в положение «выкл.(OFF)», а затем отключите шнур питания из розетки;
- Подключайте тренажер только к заземленной розетке;
- Не подставляйте руки под движущиеся части тренажера, следите, чтобы ваша одежда не попала в движущиеся части тренажера;
- Тренажер не имеет шестерни холостого хода. Скорость движения педалей должна снижаться постепенно;
- Будьте осторожны при подходе к тренажеру и спуске с него. Опустите соответствующую педаль в нижнее положение и дождитесь полной остановки тренажера.

**ОСТОРОЖНО!** Если вы почувствовали боль в груди, тошноту, головокружение или одышку, немедленно ПРЕКРАТИТЕ занятия на тренажере. Прежде чем возобновлять тренировки обратитесь за консультацией к врачу.

## **Транспортировка/Хранение/Ввод в эксплуатацию**

### **Транспортировка и эксплуатация тренажера:**

1. Тренажер должен транспортироваться только в заводской упаковке;
2. Заводская упаковка не должна быть нарушена;
3. При транспортировке тренажер должен быть надежно защищен от дождя, влаги, атмосферных осадков, механических перегрузок.

### **Хранение тренажера:**

Тренажер рекомендуется хранить и использовать только в сухих отапливаемых помещениях со следующими значениями:

1. температура + 10 - + 35 С;
2. влажность: 50 -75%;
3. Если Ваш тренажер хранился при низкой температуре или в условиях высокой влажности (имеет следы конденсации влаги), необходимо перед эксплуатацией выдержать его в нормальных условиях не менее 2 – 4 часов и только после этого можно приступить к эксплуатации.

## Настройка оборудования

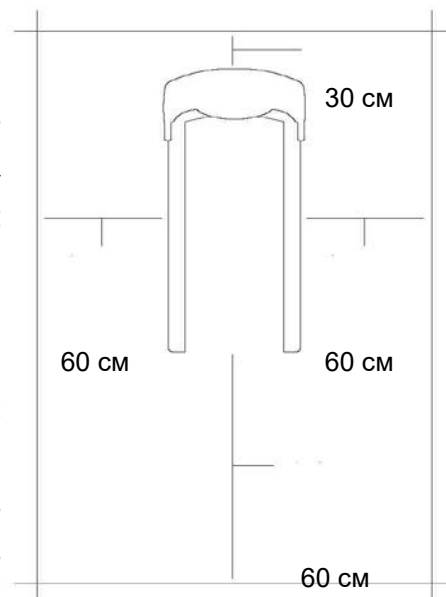
### ВЫБОР МЕСТА ДЛЯ ТРЕНАЖЕРА

Место, где установлен тренажер, должно быть хорошо освещенным и проветриваемым. Установите тренажер на твердой, ровной поверхности, так, чтобы расстояние от стены или других предметов было достаточным (свободное пространство должно быть не менее 60 см по бокам, не менее 30 см перед оборудованием, не менее 60 см позади него).

Свободное пространство сзади тренажера обеспечит вам комфортный подход к тренажеру и спуск с него

Если вы ставите тренажер на ковер, необходимо подложить под него коврик из твердого пластика, чтобы предохранить ковер и оборудование от возможных повреждений.

Не размещайте тренажёр в помещениях с высокой влажностью, например, рядом с парной, сауной или закрытым бассейном. Водяные пары или хлор могут отрицательно повлиять на электронные и другие компоненты тренажера. Рекомендуется устанавливать тренажер в комфортном помещении.



### РЕКОМЕНДАЦИИ ПО СБОРКЕ

Перед сборкой тренажера тщательно изучите ее последовательность и выполняйте все рекомендации. Используйте для сборки приложенный или рекомендуемый инструмент. Убедитесь, что в наличии имеются все детали и они не повреждены. Не прикладывайте чрезмерных усилий к инструменту во избежание травм и повреждения элементов конструкции тренажера. Сначала соберите все детали тренажера, не до конца затянув гайки и болты, и, убедившись, что конструкция собрана правильно, затяните их до конца.

## Техническое обслуживание/ Гарантия/ Ремонт

### ЧИСТКА ВЕЛОЭРГОМЕТРА

Профилактическое обслуживание и ежедневная чистка оборудования продлят срок его эксплуатации и помогут сохранить его внешний вид.

При этом важно соблюдать следующие рекомендации:

- Перед любым обслуживанием обязательно отключайте тренажер от электрической сети. К обслуживанию можно приступать примерно через минуту, после полного обесточивания внутренних электрических цепей тренажера;
- Защищайте тренажер от попадания прямого солнечного света, в противном случае возможно выцветание пластиковых деталей;
- Тренажер необходимо устанавливать в сухом месте;
- Для чистки используйте мягкую хлопчатобумажную ткань;
- Не применяйте абразивные препараты, агрессивные жидкости для чистки рабочих поверхностей тренажера, такие как ацетон, бензин, уайт-спириты, бензол и их производные во избежание повреждения лакокрасочных покрытий и пластиковых деталей. Для ухода рекомендуется применять слегка смоченную нейтральным раствором моющей жидкости (мыльный раствор) ткань с последующей протиркой сухой тканью;
- После каждого использования тренажера протирайте педали, рукоятки, датчики пульса и ручки;
- Не допускайте попадания жидкости на тренажер. Это может привести к его повреждению или возникновению угрозы поражения электротоком;
- Проверяйте ход и надежность крепления педалей;
- Если тренажер неустойчив и «качается», выровняйте его с помощью регулировочных ножек;
- Регулярно выполняйте уборку территории вокруг тренажера.

### ПРОВЕРКА ТРЕНАЖЕРА НА ПРЕДМЕТ ПОВРЕЖДЕНИЯ ДЕТАЛЕЙ

НЕ ИСПОЛЬЗУЙТЕ тренажер, если он поврежден или имеет сломанные или изношенные детали. Используйте только те запасные части, которые поставляются заводом-изготовителем оборудования.

РЕГУЛЯРНО ПРОВОДИТЕ ТЕХНИЧЕСКОЕ ОБСЛУЖИВАНИЕ ТРЕНАЖЕРА. Оно является залогом бесперебойной работы оборудования и сохранения гарантийных обязательств. Необходимо проводить регулярный осмотр тренажера. Дефектные детали следует немедленно заменять. Не следует использовать некорректно работающее оборудование до проведения ремонта.

Обслуживание и ремонт должны проводиться только лицами, обладающими необходимой квалификацией.

## ПРАВИЛА УХОДА И ТЕХНИЧЕСКОГО ОБСЛУЖИВАНИЯ

### ЕЖЕДНЕВНОЕ ОБСЛУЖИВАНИЕ

- Рекомендуем вам ежедневно протирать тренажер влажной тканью с мягким чистящим средством (мыльный раствор), не содержащим этилового или нашатырного спирта.

### ЕЖЕНЕДЕЛЬНОЕ ОБСЛУЖИВАНИЕ

- Проверить горизонтальное положение тренажёра. В случае необходимости выровняйте его с помощью регулируемых ножек по уровню пола.
- Протереть детали тренажёра: консоль, поручни от пыли, грязи и пота.

### ЕЖЕМЕСЯЧНОЕ ОБСЛУЖИВАНИЕ

- Проверьте затяжку винтов на всех соединениях.
- Убедитесь в отсутствии люфта после затяжки винтов.
- Пропылесосьте пространство под и вокруг тренажёра.

### ЕЖЕКВАРТАЛЬНОЕ ОБСЛУЖИВАНИЕ

- Снимите пластиковые кожухи и смажьте шарнирные соединения рычагов педалей (рекомендуется использовать тефлоновую смазку).
- Снимите боковой защитный кожух. Проверьте состояние и натяжение приводного ремня. В случае необходимости замените ремень или отрегулируйте натяжение ремня.

**Тренажёр предназначен для коммерческого использования.**

**Условия гарантии и сервисного обслуживания указаны в Гарантийном талоне. Убедитесь, что вы ознакомились с содержанием Гарантийного талона. Не выбрасывайте гарантийный талон.**

**MATRIX** ГАРАНТИЙНЫЙ ТАЛОН

Имя, фамилия \_\_\_\_\_ Серийный номер \_\_\_\_\_

**Покупатель**  
ФИО покупателя (для всех лиц, указанных ниже, необходимо заполнить и доверить копию этого талона)

С условиями гарантии обязательство продавца. Гарантия по качеству, количеству и комплектности не оговаривается.  Партия, покупатель

**Продавец**  
Название компании \_\_\_\_\_ Дата продажи \_\_\_\_\_  
Адрес и телефон компании \_\_\_\_\_ Партия, продавец

ФИО продавца \_\_\_\_\_ М/П \_\_\_\_\_

Как часто обслуживать и записываться

**Сроки гарантийного обслуживания (указаны в годах)**

Коды обслуживания	Рез	Основной агрегат	1-й дополнительный агрегат	2-й дополнительный агрегат	3-й дополнительный агрегат
Срок 1: 10, 15, 20 лет	3	5	2	1	1
Срок 2: 10, 15, 20, 25, 30, 35, 40, 45 лет	3	5	2	1	1

**Сроки обслуживания**

Срок 1: 10, 15, 20, 25, 30, 35, 40, 45 лет	Рез	Срок	Число дней	Поддержка	Служба экстренной помощи	1-й дополнительный агрегат
Срок 2: 10, 15, 20, 25, 30, 35, 40, 45 лет	3	5	3	2	1	1

**По вопросам сервисного обслуживания обращайтесь:**  
ООО «Матрикс», Матковский проезд, 5, стр. 9, кв. 111 (4912 27-08-86 (добр. 40)), Челябинск, или в региональную службу, и компания будет предоставлена бесплатно.

Гарантийный талон действителен с 1 марта 2015 г.

Гарантийный талон  
Во избежание путаницы между бытовыми и профессиональными тренажерами, пожалуйста, внимательно прочтите все условия гарантии и сервисного обслуживания, указанные в этом талоне. Если вы обнаружили ошибку в тексте, пожалуйста, сообщите об этом продавцу.

**Условия гарантии и сервисного обслуживания**

- Срок гарантии и сервисного обслуживания зависит от типа тренажера. Срок гарантии и сервисного обслуживания не распространяется на комплектующие, которые не являются частью тренажера. Срок гарантии и сервисного обслуживания не распространяется на комплектующие, которые не являются частью тренажера.
- Матрикс, продавец и покупатель несут ответственность за сохранность тренажера. Гарантия не распространяется на комплектующие, которые не являются частью тренажера.
- Покупатель обязан уведомить Продавца о неисправности и в течение 14 дней после обнаружения неисправности обратиться к Продавцу для устранения неисправности. Гарантия не распространяется на комплектующие, которые не являются частью тренажера.
- Гарантия не распространяется на комплектующие, которые не являются частью тренажера.
- Гарантия не распространяется на комплектующие, которые не являются частью тренажера.

**Гарантийный ремонт не распространяется на:**

- Комплектующие и материалы, которые не являются частью тренажера.
- Комплектующие и материалы, которые не являются частью тренажера.
- Комплектующие и материалы, которые не являются частью тренажера.

**Гарантийный ремонт не распространяется на:**

- Комплектующие и материалы, которые не являются частью тренажера.
- Комплектующие и материалы, которые не являются частью тренажера.
- Комплектующие и материалы, которые не являются частью тренажера.

**Для предоставления гарантии об изменении условий обслуживания необходимо уведомить покупателя:**

- Изменить условия, которые не являются частью тренажера.
- Изменить условия, которые не являются частью тренажера.
- Изменить условия, которые не являются частью тренажера.

**Работы по техническому обслуживанию проводятся по плану:**

- Изменить условия, которые не являются частью тренажера.
- Изменить условия, которые не являются частью тренажера.
- Изменить условия, которые не являются частью тренажера.

**Техническое обслуживание:**

- Изменить условия, которые не являются частью тренажера.
- Изменить условия, которые не являются частью тренажера.
- Изменить условия, которые не являются частью тренажера.

**Примечание:**

- Изменить условия, которые не являются частью тренажера.
- Изменить условия, которые не являются частью тренажера.
- Изменить условия, которые не являются частью тренажера.

## Указания по утилизации

### ИНФОРМАЦИЯ ДЛЯ ПОЛЬЗОВАТЕЛЯ

Данный тренажер не относится к бытовым отходам. Пожалуйста, не выбрасывайте оборудование либо элементы питания вместе с бытовыми отходами, для утилизации использованных элементов питания пользуйтесь действующими в Вашей стране системами возврата и сбора для утилизации. Надлежащий раздельный сбор разобранных приборов, которые впоследствии отправятся на переработку, утилизацию или экологичное захоронение, способствует предотвращению возможных негативных воздействий на окружающую среду и здоровье человека, а также позволяет повторно использовать материалы, из которых изготовлено устройство. За незаконную утилизацию устройства пользователь может быть привлечен к административной ответственности, предусмотренной действующим законодательством.





## Сборка оборудования

### ВНИМАНИЕ

Прежде чем начать сборку тренажера, внимательно ознакомьтесь с инструкциями, незатянутые детали, а также неправильно закрепленные части тренажера могут привести к появлению шума, а также поломки оборудования.

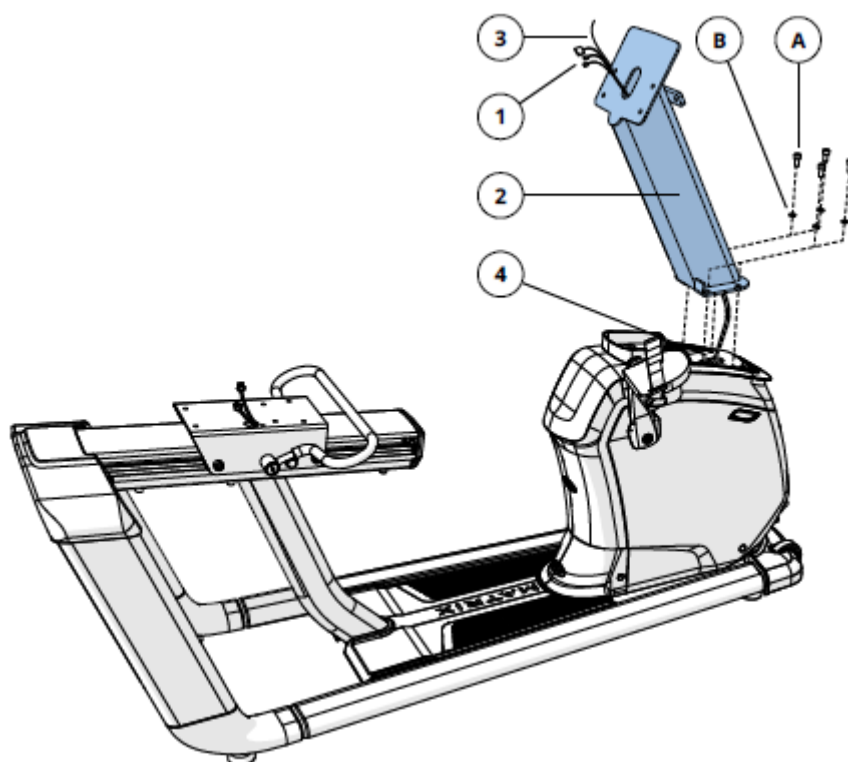
### ШАГ 1

- А. Откройте сборочный комплект для STEP 1.
  - В. Осторожно потяните кабели (1) через стойку консоли (2) с помощью провода для протяжки (3), расположенного внутри стойки консоли (2). Провод для протяжки более не нужен.
  - С. Прикрепите стойку консоли (2) к раме (4), используя 4 болта (А) и 4 пружинных шайбы (В).
- Моменты затяжки: 23,1 Нм / 17 фунт-фут.

Примечание: Будьте осторожны, чтобы не зажать провода в то время как закрепляете стойку консоли.

#### Сборочный комплект для STEP 1

<b>А</b>	Болт	4 шт.
<b>В</b>	Пружинная шайба	4 шт.

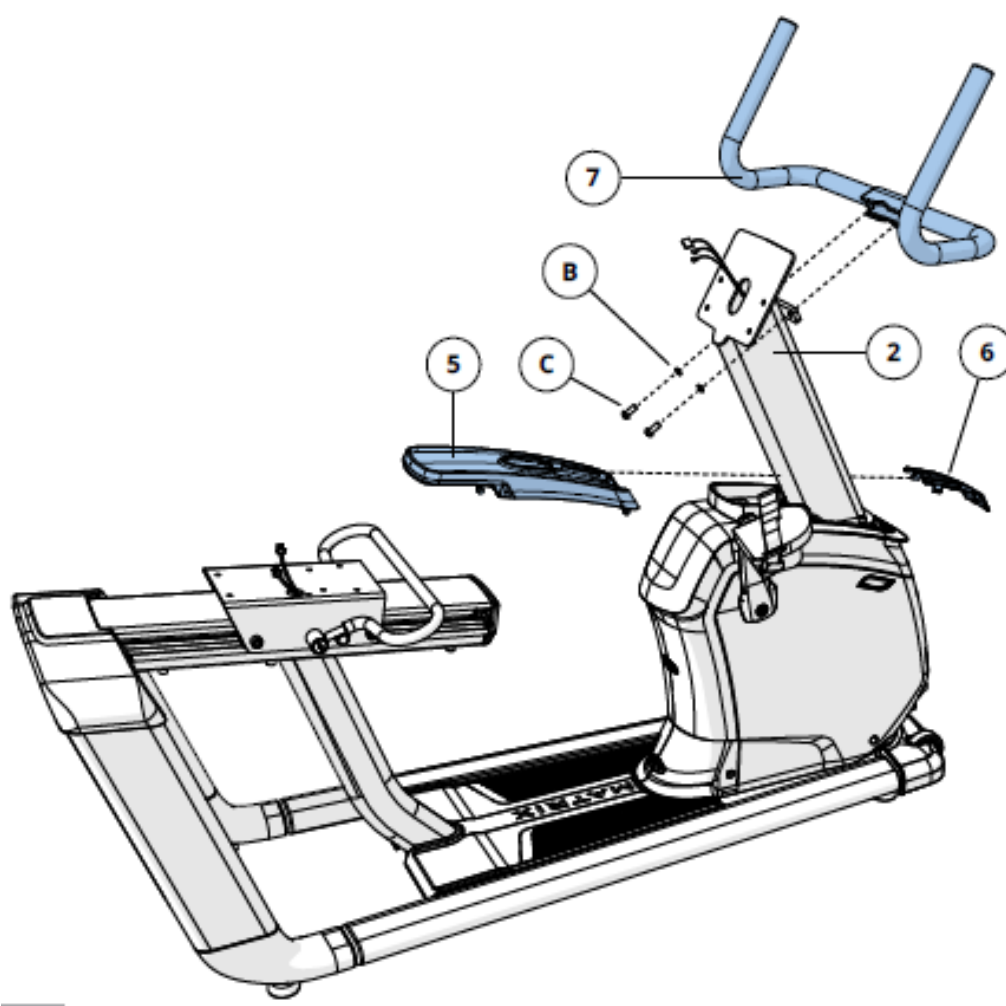


## ШАГ 2

- A. Откройте сборочный комплект для STEP 2.
- B. Наденьте верхний задний кожух (5) на стойку консоли (2) что бы он хорошо сел на свое место.
- C. Наденьте верхний передний кожух (6) на стойку консоли (2) и зафиксируйте.
- D. Прикрепите руль (7) к стойке консоли (2) с помощью 2-х болтов (C) и 2 пружинных шайб (B).

Моменты затяжки: 23,1 Нм / 17 фунт-фут.

Сборочный комплект для STEP 2		
<b>C</b>	Болт	2 шт.
<b>B</b>	Пружинная шайба	2 шт.



### ШАГ 3

А. Откройте сборочный комплект для STEP 3.

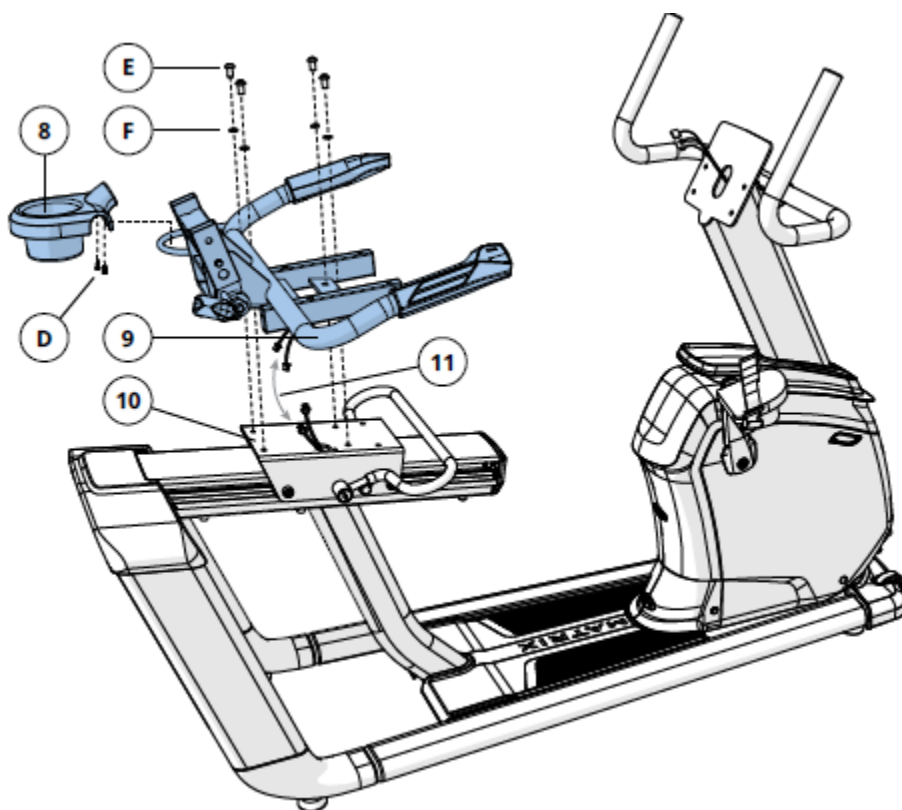
В. Прикрепите держатель бутылки воды (8) к раме сиденья (9) с помощью 2-х винтов (D).

С. Прикрепите раму сиденья (9) к основания рамы сиденья (10), используя 4 болта (E) и 4 пружинные шайбы (F). Моменты затяжки: 23,1 Нм / 17 фунт-фут.

Д. Подключите кабели (11).

Примечание: Будьте осторожны, чтобы не зажать провода во время закрепления рамы сиденья.

Сборочный комплект для STEP 3		
D	Винт	2 шт.
E	Болт	4 шт.
F	Пружинная шайба	4 шт.

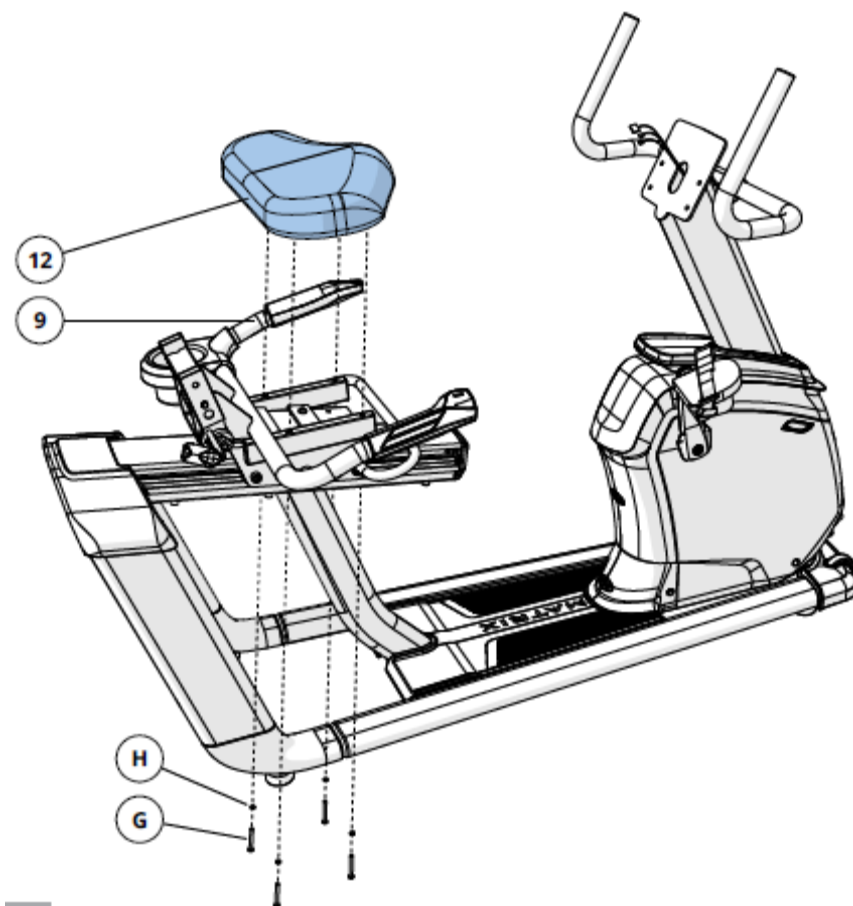


## ШАГ 4

А. Откройте сборочный комплект для STEP 4.

В. Присоедините сиденье (12) к раме сиденья (9), используя 4 болта (G) и 4 пружинные шайбы (H).

Сборочный комплект для STEP 4		
<b>G</b>	Болт	4 шт.
<b>H</b>	Пружинная шайба	4 шт.



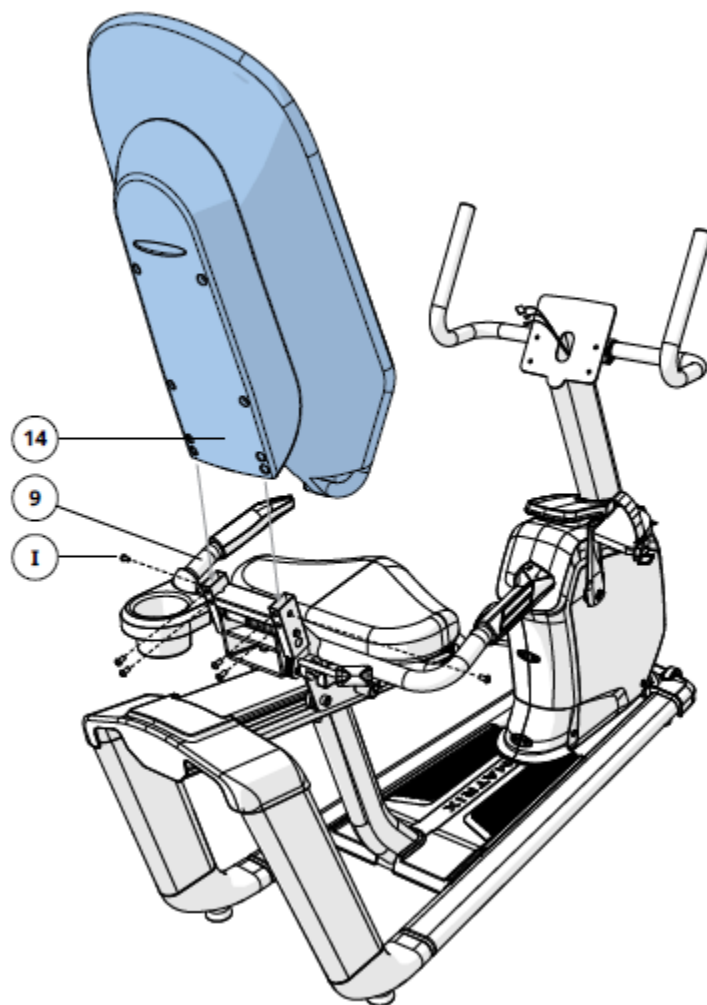
## ШАГ 5

А. Откройте сборочный комплект для STEP 5.

В. Присоедините спинку сиденья (14) к раме сиденья (8) с использованием 6 Болтов (I). Момент затяжки: 9,5 Нм / 7 фунт-фут.

### Сборочный комплект для STEP 5

I	Пружинная шайба	6 шт.
---	-----------------	-------



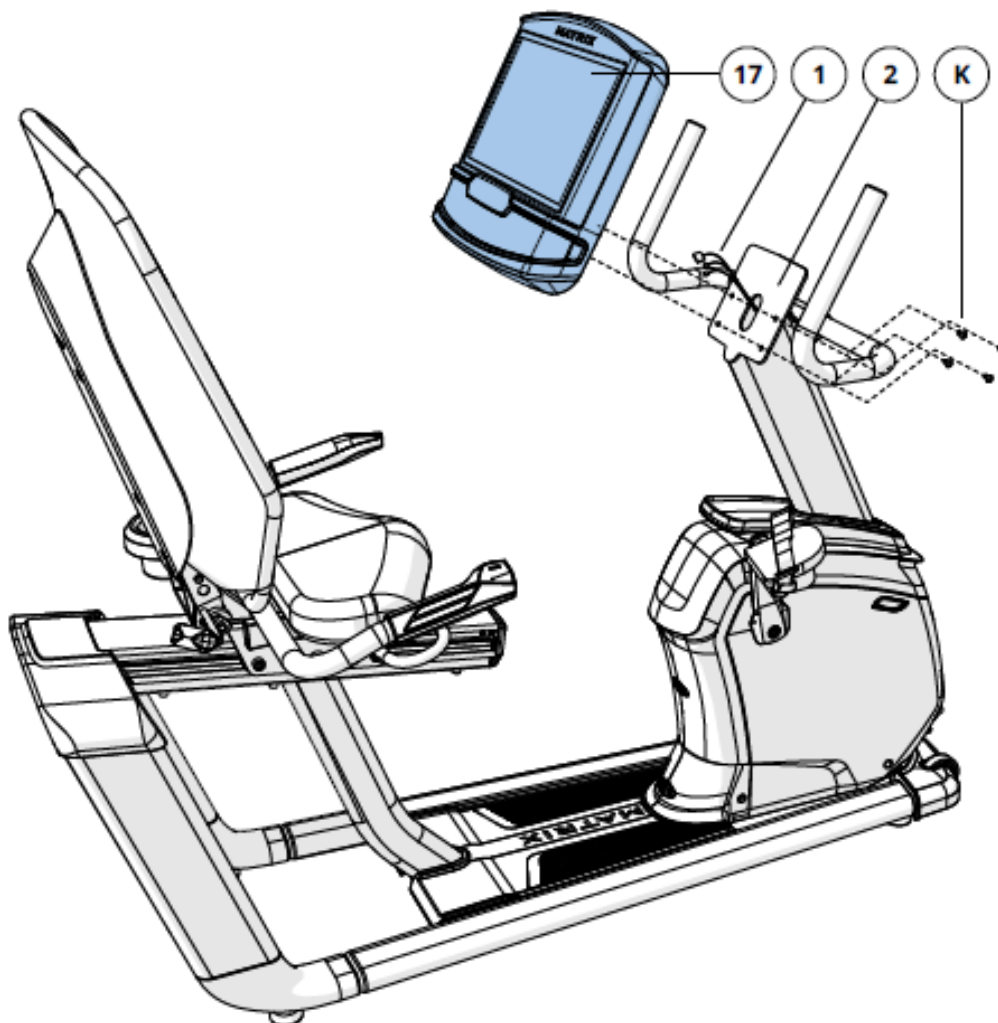
## ШАГ 6

- А. Откройте сборочный комплект для STEP 6.
- В. Подключите кабели (1) к консоли (17) и тщательно подвернуть избыток кабеля в стойку консоли (2).
- С. Прикрепите консоль (17) к стойке консоли (2), используя 4 болта (К).

Примечание: Будьте осторожны, чтобы не зажать провода во время крепления консоли.

### Сборочный комплект для STEP 6

К	Болт	4 шт.
---	------	-------



## РАБОТА С КОНСОЛЬЮ



**A) GO:** Нажмите, для быстрого начала тренировки.

**B) ПРОГРАММНЫЕ КНОПКИ:** Нажмите, для выбора предустановленной программы.

**C) ПОЛЬЗОВАТЕЛЬСКОЕ МЕНЮ:** Выберите способ использования как гость, пользователь или создание нового пользователя.

**D) НАСТРОЙКИ ПОЛЬЗОВАТЕЛЯ:** Для настройки параметров пользователя.

**E) МЕНЮ НАСТРОЕК:** Доступ к настройкам Громкости, Bluetooth, Wi-Fi, Синхронизация с паспортом и прочее.

**F) РАЗЪЕМ ДЛЯ НАУШНИКОВ:** Для подключения наушников.

**G) АУДИО ВХОД:** Для подключения персональных аудио устройств, для этого нужно использовать соединительный кабель, входящий в комплект тренажера.

**H) ИНДИКАТОР ЭНЕРГОСБЕРЕГАЮЩЕГО РЕЖИМА:** Индикатор энергосберегающего режима, для выхода из него, необходимо нажать любую клавишу.

**I) USB ПОРТ:** Зарядка устройств и обновление программного обеспечения консоли.

**J) ДИНАМИКИ:** Проигрывание музыки, через встроенные динамики.

**К) ДЕРЖАТЕЛЬ УСТРОЙСТВ:** Для держания печатных изданий и электронных устройств.

### 4.1.2 НАСТРОЙКА КОНСОЛИ



Включите питание тренажера.

1) Выберите язык и нажмите → для подтверждения.

#### **4.1.3 НАСТРОЙКА WIFI**

2) Выберите из доступных беспроводных сетей вашу. Если нет вашей сети в списке, нужно добавить ее в ручном режиме через «ДРУГИЕ» настройки. Если нет необходимости в настройке Wi-Fi нажмите → для перехода к дальнейшей настройке.

3) Используйте клавиатуру, для ввода пароля от вашей Wi-Fi сети. Нажмите √ для подтверждения ввода.

4) Статус Wi-Fi соединения и сила сигнала, будут показаны на индикаторе Wi-Fi в верхнем правом углу консоли.

#### **4.1.4 НАСТРОЙКА МОДЕЛИ**

5) Выберите тип модели тренажера и нажмите → для подтверждения.

6) Выберите ваш номер модели тренажера и нажмите → для подтверждения.

7) Введите серийные номера консоли и рамы тренажера и нажмите → для подтверждения.

#### **4.1.5 НАСТРОЙКА ДАТЫ И ВРЕМЕНИ**

8) Если консоль подключится к сети Wi-Fi, то она автоматически определит местонахождение и установит автоматически значения даты и времени.

9) Можно изменить установленные дату и время, в ручном режиме, и нажать → для подтверждения.

#### **4.1.6 НАСТРОЙКА xID**

xID - это опция на базе облачных технологий, которая дает возможность создать свой универсальный личный кабинет и в дальнейшем использовать его в любой точке мира, где стоит оборудование, поддерживающее xID. Данная технология позволяет пользователю сохранять, и делиться результатами тренировки, используя приложение Via Fit. Приложение Via Fit для мобильных устройств на базе iOS и Android доступно для скачивания в App Store и Google Play соответственно. В память консоли может быть внесено до четырех разных пользовательских профилей.

На сайте необходимо кликнуть по CONNECT YOUR EQUIPMENT. После этого, кликнуть Yes, если используется сенсорный дисплей и No при использовании компьютера.



В том случае, если у Вас уже есть xID, введите его значение в соответствующее поле, подтвердите четырехзначным паролем, и кликните Sign in now.

Для создания нового xID необходимо:





1. ввести 10 – 14-значное цифровое значение. Для удобства советуем Вам использовать номер Вашего телефона, это будет логин для Вашего личного кабинета и входа в Via Fit; придумайте и введите четырехзначный цифровой пароль;
2. заполнить информацию о профиле для завершения регистрации. Необходимо будет указать адрес e-mail, который не связан ни с какими другими xID. Проверьте свой e-mail ящик и выполните указания в письме для подтверждения учетной записи.


### Начало работы

- Нажмите кнопку **USER (Пользователь)** для входа в систему под Вашим XID.
- Нажмите кнопку **GUEST (Гость)** для анонимной тренировки.
- Нажмите кнопку **REGISTER (Регистрация)** для создания нового XID.
- Для получения помощи и большей информации нажмите .
- Для изменения языка нажмите .

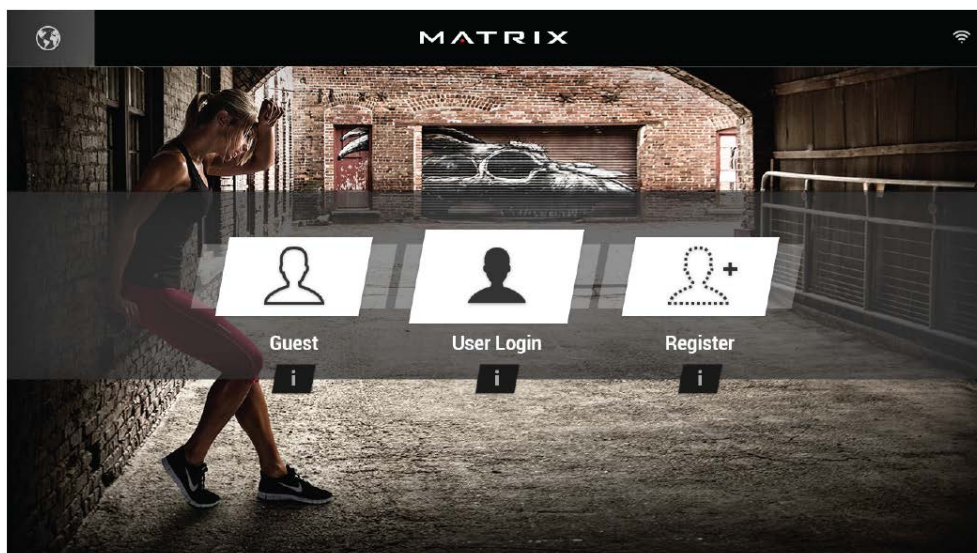
### Идентификация пользователя

- 1) Введите ваш **XID** и нажмите .
- 2) Введите ваш **PASSCODE (Пароль)** и нажмите .

### Регистрация нового пользователя

- 1) У вас нет своего xID аккаунта? Регистрация очень простая.
- 2) Следуйте указаниям на экране и создайте бесплатный аккаунт.
- 3) Введите ваши данные и нажмите **I ACCEPT THE TERMS AND CONDITIONS (Я принимаю правила и условия)**.
- 4) Нажмите  для завершения регистрации. Ваш аккаунт готов к использованию.

Начальный экран



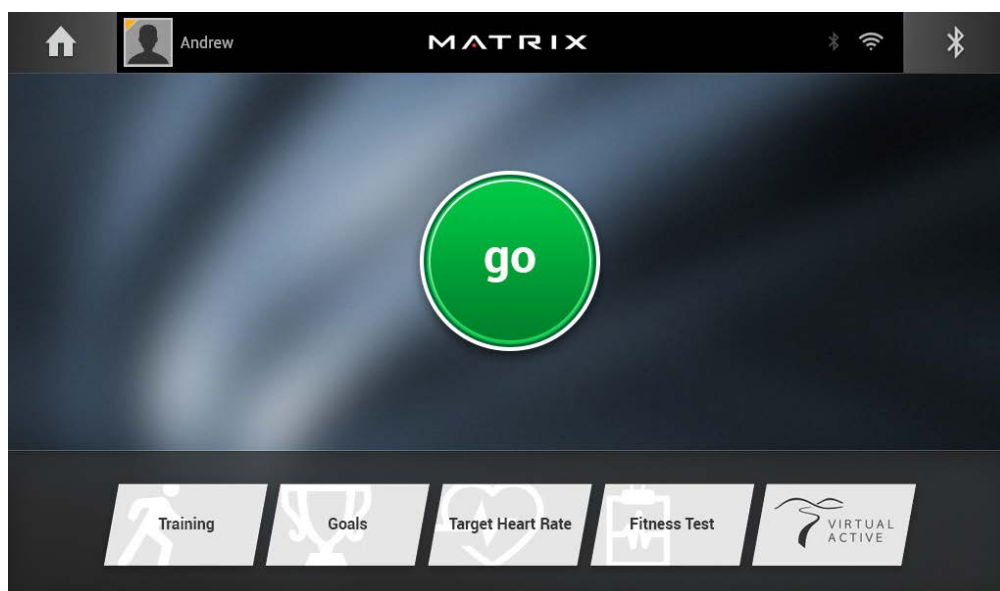
### Экран выбора программ

- Нажмите **GO (Старт)** для быстрого начала тренировки
- Или выберите одну из предустановленных программ.

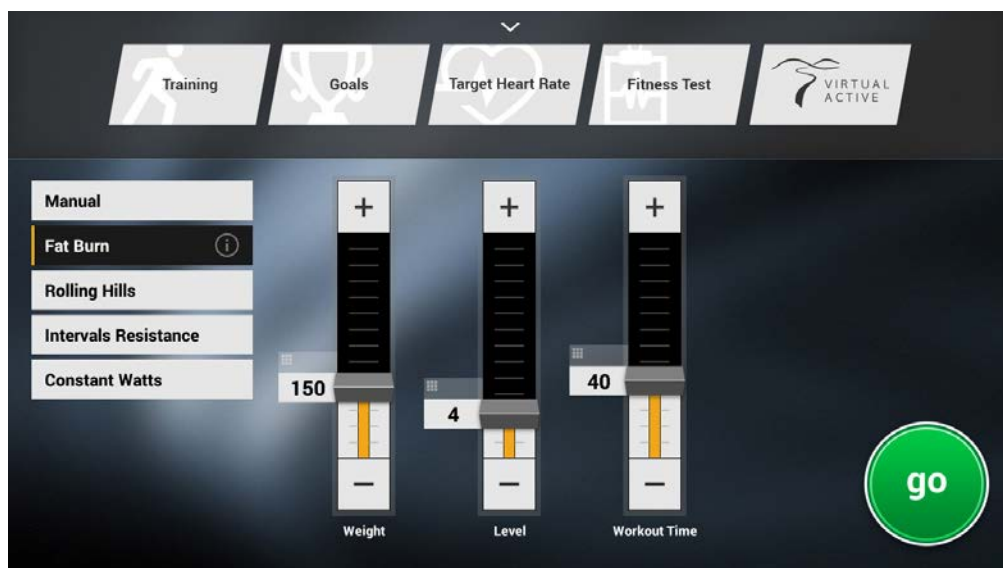
### Экран настройки тренировки

- 1) После того как выберете одну из предустановленных программ, нужно будет настроить ее параметры.
- 2) Используйте **Ползунки** для настройки параметров программы.
- 3) Нажмите **GO (Старт)** для начала тренировки.

### Экран выбора программы



### Экран настройки тренировки



«Домашний» экран



### Приложения и развлечения

	<p><b>ПРОСТОЙ</b> На дисплее выводится только информация о тренировке.</p>
	<p><b>ТРАССА</b> Показана трасса 400 м (1/4 мили). Эта функция позволяет отслеживать скорость при прохождении кругов.</p>

	<b>ЦЕЛЕВОЙ СЕРДЕЧНЫЙ РИТМ</b> Отслеживает ваш пульс во время тренировки..
	<b>СМЕНА ТРЕНИРОВКИ</b> Для выбора другой тренировки.
	<b>ПОГОДА</b> Просмотр погоды.
	<b>YOUTUBE</b> Просмотр видео с YouTube, во время тренировки.
	<b>FACEBOOK</b> Просмотр вашей странички Facebook, во время тренировки.
	<b>TWITTER</b> Доступ к вашему Twitter, во время тренировки.
	<b>HULU PLUS</b> Просмотр видео Hulu Plus, во время тренировки.
	<b>MYFITNESS PAL</b> Сбрасывайте вес вместе с MyFitnessPal.

Архангельск (8182)63-90-72  
Астана (7172)727-132  
Астрахань (8512)99-46-04  
Барнаул (3852)73-04-60  
Белгород (4722)40-23-64  
Брянск (4832)59-03-52  
Владивосток (423)249-28-31  
Волгоград (844)278-03-48  
Вологда (8172)26-41-59  
Воронеж (473)204-51-73  
Екатеринбург (343)384-55-89  
Иваново (4932)77-34-06

Ижевск (3412)26-03-58  
Иркутск (395)279-98-46  
Казань (843)206-01-48  
Калининград (4012)72-03-81  
Калуга (4842)92-23-67  
Кемерово (3842)65-04-62  
Киров (8332)68-02-04  
Краснодар (861)203-40-90  
Красноярск (391)204-63-61  
Курск (4712)77-13-04  
Липецк (4742)52-20-81  
Киргизия (996)312-96-26-47

Магнитогорск (3519)55-03-13  
Москва (495)268-04-70  
Мурманск (8152)59-64-93  
Набережные Челны (8552)20-53-41  
Нижний Новгород (831)429-08-12  
Новокузнецк (3843)20-46-81  
Новосибирск (383)227-86-73  
Омск (3812)21-46-40  
Орел (4862)44-53-42  
Оренбург (3532)37-68-04  
Пенза (8412)22-31-16  
Казахстан (772)734-952-31

Пермь (342)205-81-47  
Ростов-на-Дону (863)308-18-15  
Рязань (4912)46-61-64  
Самара (846)206-03-16  
Санкт-Петербург (812)309-46-40  
Саратов (845)249-38-78  
Севастополь (8692)22-31-93  
Симферополь (3652)67-13-56  
Смоленск (4812)29-41-54  
Сочи (862)225-72-31  
Ставрополь (8652)20-65-13  
Таджикистан (992)427-82-92-69

Сургут (3462)77-98-35  
Тверь (4822)63-31-35  
Томск (3822)98-41-53  
Тула (4872)74-02-29  
Тюмень (3452)66-21-18  
Ульяновск (8422)24-23-59  
Уфа (347)229-48-12  
Хабаровск (4212)92-98-04  
Челябинск (351)202-03-61  
Череповец (8202)49-02-64  
Ярославль (4852)69-52-93

<https://matrix.nt-rt.ru> || [mxb@nt-rt.ru](mailto:mxb@nt-rt.ru)

# MATRIX